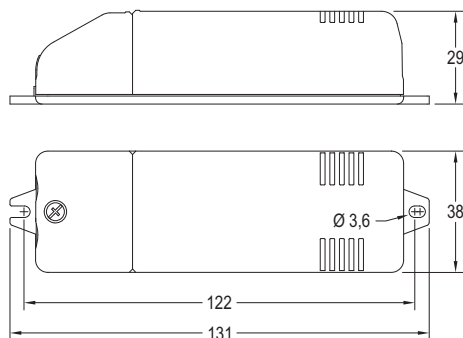


# DLC-A

220-240V  
AC 50...60Hz



## Dimmable control gears up to 16 and 25W. IP20 Equipos regulables hasta 16 y 25W. IP20



IP20 equipment.  
Class II electrical protection.  
Indoor use.  
Equipped with terminal cover and cable clamps.  
Clamping screws on primary and secondary circuits for wires with diameter: 3 mm to 8 mm.  
Max. terminal section area 2,5 mm<sup>2</sup>. (secondary circuit).  
Suitable for installation on wooden surfaces.  
High power factor.  
Overload protection.  
Short circuit protection  
Protection against no load operation.  
Permitted input voltage AC: 198-264V.  
Allowed dimmers:  
- Trailing-edge and leading-edge dimming.  
- Dimming 5% - 100%.

Nominal lifetime at max. tc allowed: 50.000h.

Packaging and weight pag. 238 and  
[www.elt.es/productos/packaging/ELT.pdf](http://www.elt.es/productos/packaging/ELT.pdf)  
Product selection on  
[www.elt.es/productos/product\\_finder.html](http://www.elt.es/productos/product_finder.html)  
Instructions manual on  
[www.elt.es/productos/inst\\_manual.html](http://www.elt.es/productos/inst_manual.html)  
Recommended dimmers list on:  
<http://www.elt.es/productos/pdf/703000000.pdf>

Equipos IP20.  
Protección eléctrica Clase II.  
Uso interiores.  
Equipados con cubre-clemas y prensa-cables.  
Cierra cables primario y secundario para conductores entre 3 y 8 mm. de diámetro.  
Sección máxima en clemas del secundario: 2,5 mm<sup>2</sup>.  
Aptos para montaje sobre madera.  
Alto factor de potencia.  
Protección contra sobrecarga.  
Protección contra cortocircuitos.  
Protección en circuito abierto.  
Tensión permitida AC: 198-264V.  
Reguladores compatibles:  
- Regulación por recorte al principio y final de fase.  
- Regulación 5% - 100%.

Vida útil a máxima tc permitida: 50.000h.

Embalaje y peso pag. 238 y  
[www.elt.es/productos/embalaje/ELT.pdf](http://www.elt.es/productos/embalaje/ELT.pdf)  
Selección de producto en  
[www.elt.es/productos/buscador\\_producto.html](http://www.elt.es/productos/buscador_producto.html)  
Manual de instrucciones en  
[www.elt.es/productos/manual\\_instrucciones.html](http://www.elt.es/productos/manual_instrucciones.html)  
Lista de reguladores recomendados en:  
<http://www.elt.es/productos/pdf/703000000.pdf>

### Technical characteristics / Características técnicas

Ref. No.	Output power range Rango de potencia en módulo	Output current Corriente de salida	Output voltage range / Rango de tensión de salida	Power factor Factor de potencia	Max. system efficiency Rendimiento máx. del sistema	Max. temp. at tc point / Temp. máx. envolvente	Operating temp. / Temp. funcionamiento
	W	mA	Vdc	$\lambda$	$\eta$ (%)	tc (°C)	ta (°C)
<b>DLC 116/350-A</b>	9918232	10... 16	350	29... 46	0,85	85	-25... +50
<b>DLC 116/500-A</b>	9918233	10... 16	500	20... 32	0,85	85	-25... +50
<b>DLC 116/700-A</b>	9918236	10... 16	700	14... 23	0,85	75	-25... +50
<b>DLC 120/1050-A</b>	9918247	10... 20	1050	10... 19	0,92	80	-25... +50
<b>DLC 125/350-A</b>	9918252	16... 25	350	45... 72	0,93	85	-25... +50
<b>DLC 125/500-A</b>	9918253	16... 25	500	32... 50	0,94	85	-25... +50
<b>DLC 125/700-A</b>	9918256	16... 25	700	23... 37	0,91	80	-25... +50

⊙ Product with special conditions, please consult with our Commercial Department / Producto con condiciones especiales, consultar con Departamento Comercial

### Logistical data / Datos logísticos - P. 238

	Unit weight range Rango peso unitario	Units per box Unidades por caja
<b>DLC-A</b>	0,099 - 0,102 Kg	25 uds.

### Accessories / Accesorios



**eBLUE TRAILING EDGE** Pag. 115



**eDIM** Pag. 116

