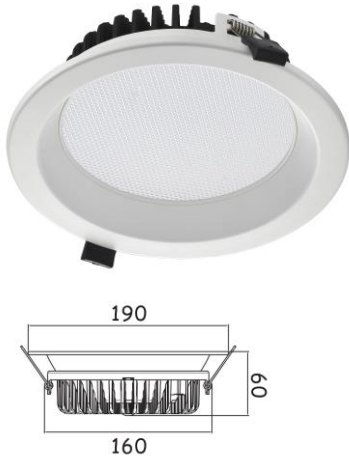


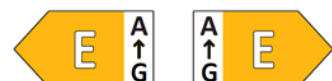
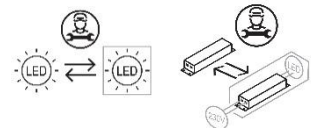
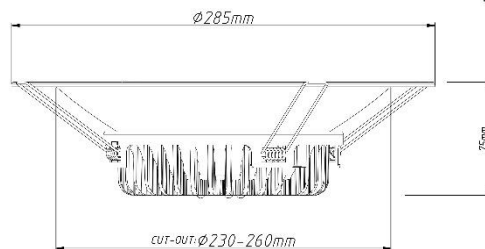
**Adaptation module CD-19003612S avec ring  
RING.1900190**



**Adaptation module CD-19003612S avec ring  
RING.1900230**



**Adaptation module CD-19003612S avec ring  
RING.1900280**



**Description**

Le CD-19003612 Sest une série de downlight LED 12W encastrés alliant haute puissance et flux lumineux élevé sur un angle large.

Le boîtier est doté d'un diffuseur en plexi mat en « nid d'abeille » permettant une diffusion de la lumière uniforme et moins éblouissante UGR19, allié à un système de refroidissement incorporé en aluminium. Le boîtier est complètement étanche, ce qui empêche les insectes d'y pénétrer.

L'ensemble s'allie, grâce à son système modulaire, aux différentes dimensions de collerettes RING190 proposées, de 6 pouces (190mm) à 10 pouces (280mm).

Le CD-19003612S est doté de SMD LED Samsung LM561B Plus avec un IRC de 84 et une grande uniformité de couleurs.

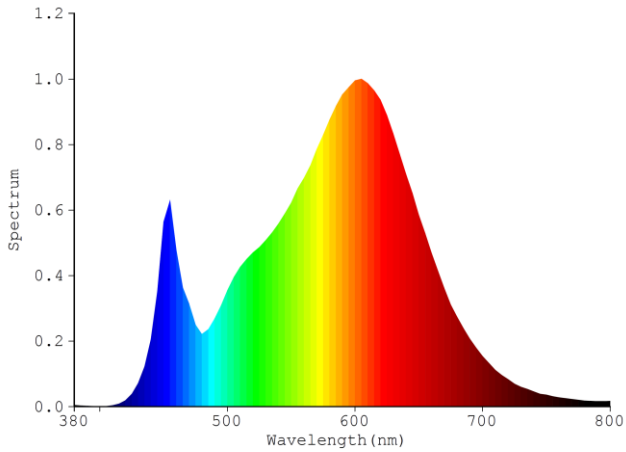
Le tout est alimenté par un câble quick-connect à un driver Philips Xitanium non-dimmable.

En option : driver réglable ELT9907182 TRIAC, 1-10V ou DALI (sur commande).

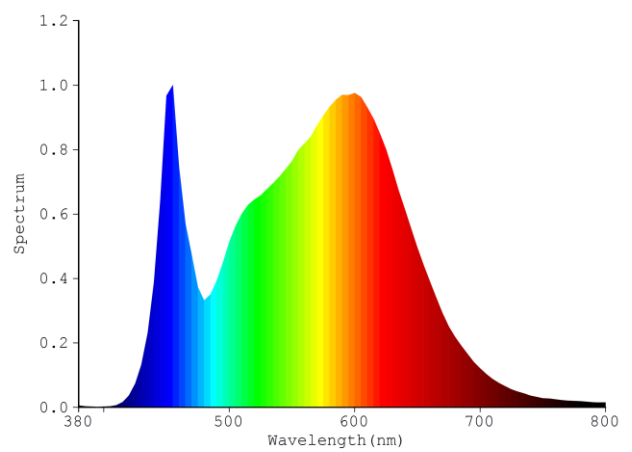
Code kit :	DW112.S.3K* (CD-19003612S.3K + RING.1900190 + alimentation) DW112.S.4K** (CD-19003612S.4K + RING.1900190 + alimentation) DW112.M.3K* (CD-19003612S.3K + RING.1900230 + alimentation) DW112.M.4K** (CD-19003612S.4K + RING.1900230 + alimentation) DW112.L.3K* (CD-19003612S.3K + RING.1900280 + alimentation) DW112.L.4K** (CD-19003612S.4K + RING.1900280 + alimentation)
Puissance nominale (P <sub>on</sub> ) :	12W
*LED : CCT - Lumens utile - CRI - constance couleur:	Samsung SMD LM561B Plus – L70B10 50.000hrs *3K – 3000K – 1180 LM – CRI84 SDCM<5 – UGR19 **4K – 4000K – 1200LM – CRI84 SDCM<5 – UGR19
Angle de diffusion :	100°
Dimensions :	Avec RING.1900190 : (L) 190mm* (H)60mm - Trou Ø 160mm Avec RING.1900230 : (L) 230mm* (H)65mm - Trou Ø 190mm Avec RING.1900280 : (L) 285mm* (H)75mm - Trou Ø 230mm
Couleur (armature)	Blanc (01)
Convertisseur inclus :	LiFud 12W 300mA 27-42Vdc
Voltage :	220-240V 50Hz
Dimmable (graduable) :	Avec alimentation de contrôle adaptée en 0.3A max 36V ELT9907182 : PUSH-DIM, 0-10V, DALI (en option)
Température de fonctionnement	-20°C ~+45°C
Classification :	CE IP40 Class II*** *** sous conditions d'installation avec notre collerette adaptée RING190-
Matériel :	Aluminium, PMMA
Origine :	Made in P.R.C.
Classification énergétique (EU) 2019/2015:	Le luminaire contient une source lumineuse de classe énergétique E ➔ Source LED 12W 3000K : CD-19003612S.3K ➔ Source LED 12W 4000K : CD-19003612S.4K
Remplaçabilité	Source LED remplaçable par un électricien Alimentation remplaçable par un électricien
Garantie :	5 ans

Spectral Power Distribution

3000K



4000K



Installation

