



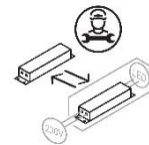
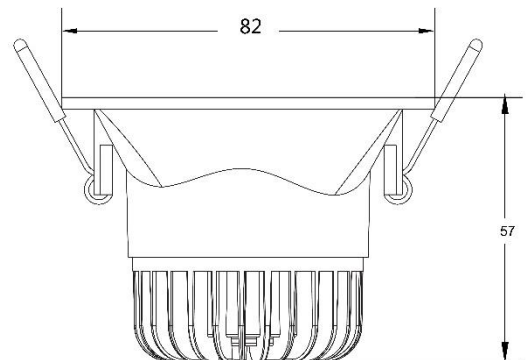
Description

Le luminaire LH150 est une série de Spots LED alliant éclairage économique avec un design élégant.

La série de luminaires LH150 est classée IP20. Celle-ci offre un éclairage d'angle de 36° d'émission.

L'alimentation (non-dimmable) déportée est fournie avec l'appareil. Une alimentation dimmable est possible sous option.

La durée de vie du luminaire est de 50.000hrs.





Product Sheet

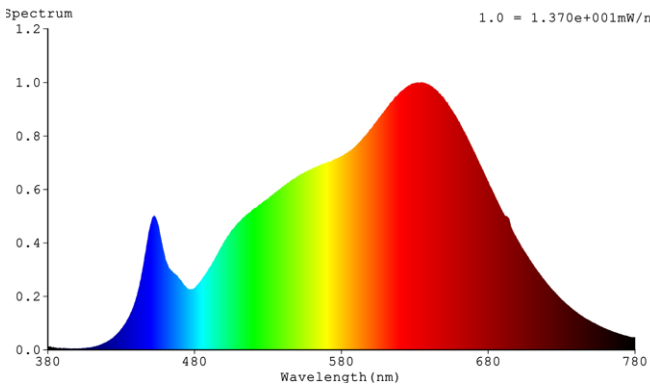
LED SPOTLIGHT 7W

LM1501009.7

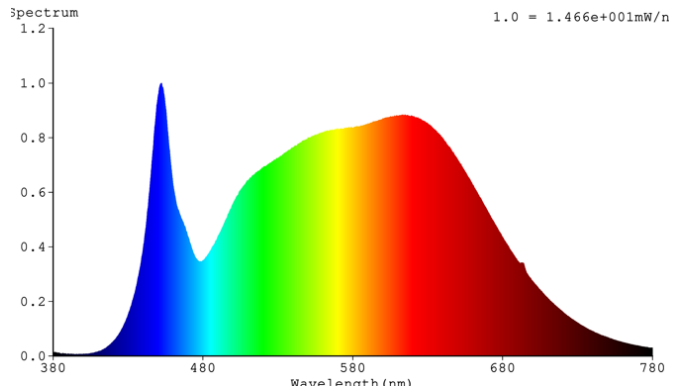
Code produit :	LH1501009.7.3K.36D.20 * LH1501009.7.3K.36D.22 * LH1501009.7.4K.36D.20 ** LH1501009.7.4K.36D.22 **
Puissance nominale (P _{on}) :	7,5 W
*LED Couleur CCT : Lumens nominal: CRI & constance couleur:	Cree® XLamp® CXA1507 LED *3000K – 650LM – CRI90 SDCM<4 – L80B20> 50000Hrs <i>Flux lumineux utile (Lumen ϕuse) 3000K : 570 LM</i> **4000K – 700LM – CRI90 SDCM<4 – L80B20> 50000Hrs <i>Flux lumineux utile (Lumen ϕuse) 4000K : 600 LM</i>
Angle de diffusion :	36°
Ajustable :	Non
Dimensions :	Ø82 (largeur)*57mm (hauteur) Diam. encastrement : Ø70
Couleur (armature)	20 - Blanc structure 22 – Noir structuré
Convertisseur inclus :	driver dimmable compris – 40Khrs
Voltage :	220-240V 50Hz
Dimmable :	Oui
Température de fonctionnement	-20°C ~+45°C
Classification :	CE IP20 Class II
Matériel :	Aluminium, verre
Origine :	Made in P.R.C.
Classification énergétique (EU) 2019/2015:	Contient une source lumineuse de classe énergétique F
Remplaçabilité	Source LED non remplaçable Alimentation remplaçable par un électricien
Garantie :	3 ans

Spectral Power Distribution

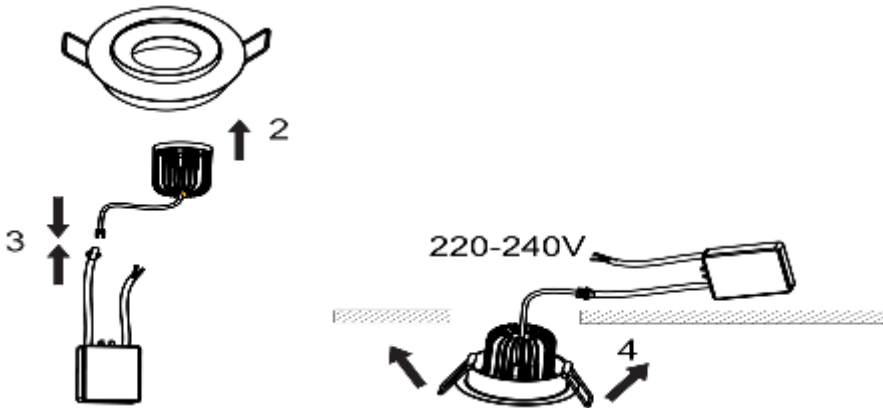
3000K



4000K



Installation



**Installation par un électricien qualifié*



Product Sheet

LED SPOTLIGHT 7W

LM1501009.7

Liste de variateurs compatibles

MARQUE	MODÈLE	QUANTITÉ APPAREIL	DIM MIN	DIM MAX
LEGRAND	665714	8	20%	100%
NIKO	310-02900	8	5%	100%
NIKO	330-00700	8	5%	100%
SCHNEIDER	S520512	8	15%	100%
SCHNEIDER	STD400LED	6	5%	100%
YOKIS	MTV500E	8	10%	100%